

PRAGA 200

ⓓ Montageanleitung

ⓃL Handleiding voor de montage

ⓉR Montaj talimatı

ⓕ Notice de montage

ⒸZ Montážní návod

ⓗU Szerelési útmutató

ⒸB Assembly Instructions

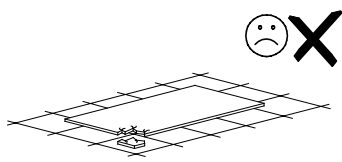
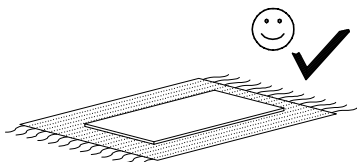
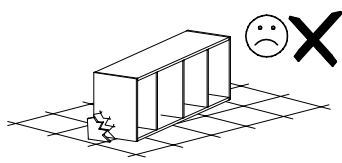
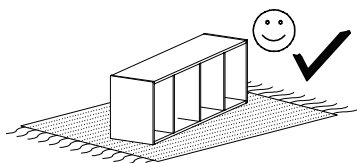
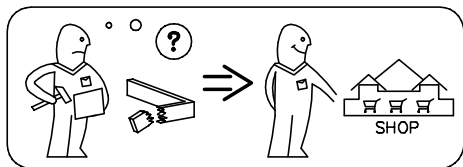
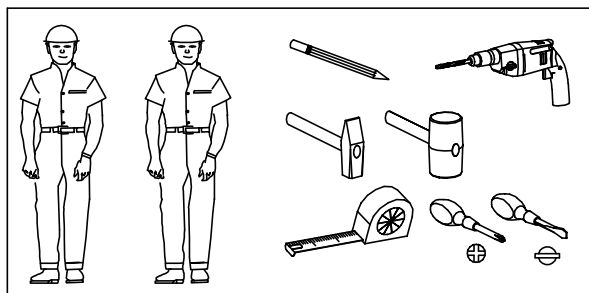
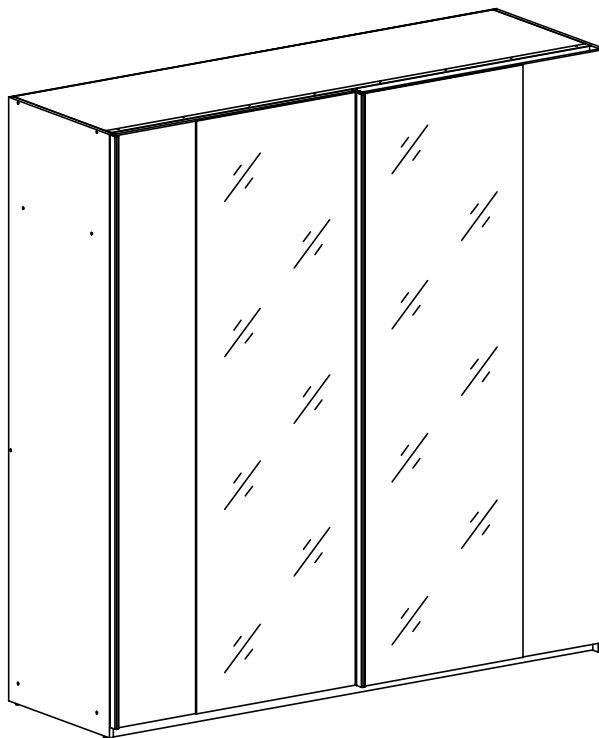
ⒸL Instrukcja montażu

ⒸU Инструкция по монтажу

ⒸT Istruzioni di montaggio

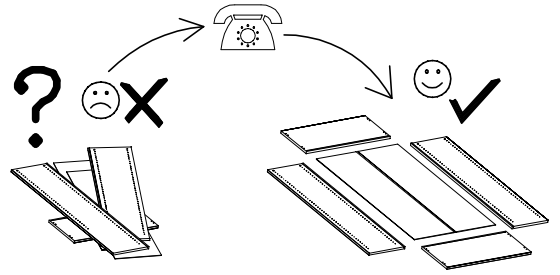
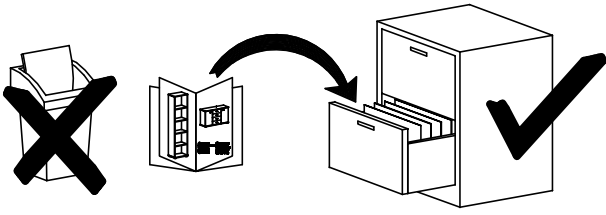
ⒸK Návod na montáž

ⒸO Instrucțiunile de montaj



**Uwaga – Upozornini – Achtung – Attention – Caution – Figyelem
Attenzione – Opgelet – Внимание – Atentie – Upozornenie – Dikkat**

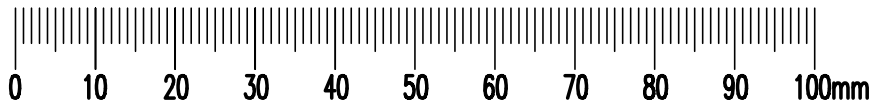
PL	Czyszczenie należy wykonać wyłącznie za pomocą ściereczki lub lekko nawilżonego ręcznika. Nie stosować środków czyszczących do szorowania.
CZ	Čistění je nutné vykonávat výhradně pomoci utěrky nebo lehce navlhčeného ručniku. Nepoužívejte čističí prostředky obsahující abrazivní částice.
D	Bitte nur mit einem Staubtuch oder leicht feuchtem Lappen reinigen. Keine scheuernden Putzmittel verwenden.
GB	Please only clean with duster or damp cloth. Do not use any abrasive cleaners.
F	Le nettoyage se fait uniquement à l'aide d'un torchon ou d'une serviette légèrement mouillée.
HU	A tisztítás kizárólag törölruha vagy enyhén nedvesített törölköző segítségével végezhető. Súroló hatású tisztítószerket nem szabad használni.
I	Pulire esclusivamente con un panno o un asciugamano umido.
NL	Reinig allen met een stofdoek of een lichtjes vochtige doek. Gebruik geen schurende poetsmiddelen.
RU	Очищайте от пыли тряпкой или слегка влажной ветошью. Не допускаются применение чистящих средств, не пред-назначенных для ухода за мебелью.
RO	Curabare trebuie efectuată numai cu o cârpă sau cu un prosop ușor umzeit. Nu utilizați agenți de curabare abrazivi.
SK	Čistení je nutné vykonávat výhradne pomoci utierky nebo ľahko zvlhnutým ručníkom. Nepoužívajte čistiace prostriedky obsahujúci abrazívni častice.
TR	Lütfen sadece bir toz bezile veya hafif yumusak bir bezle siliniz. Asindirici temizlik malzemeleri kullanmayiniz.


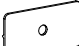




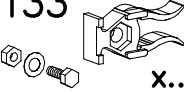
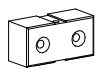

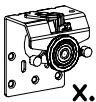
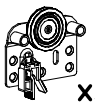
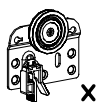
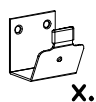
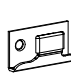



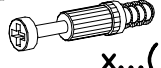


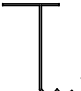

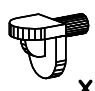


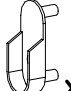
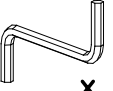


WYMIARY ELEMENTÓW
 PART GUIDE
 MASSE DER BAUTEILE

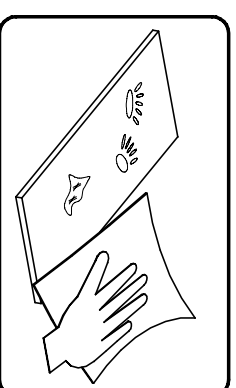
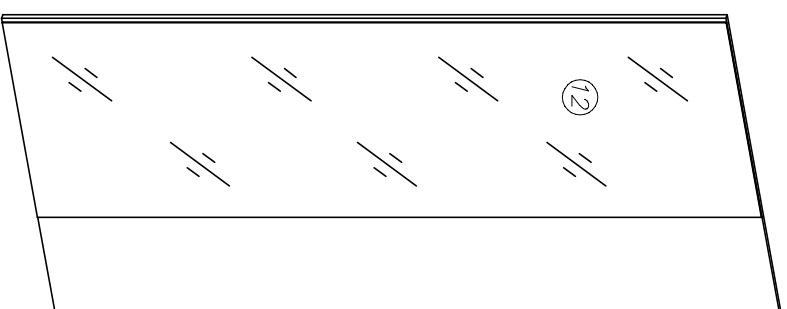
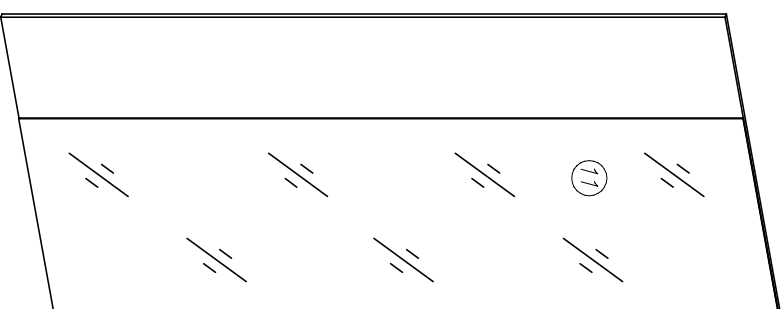
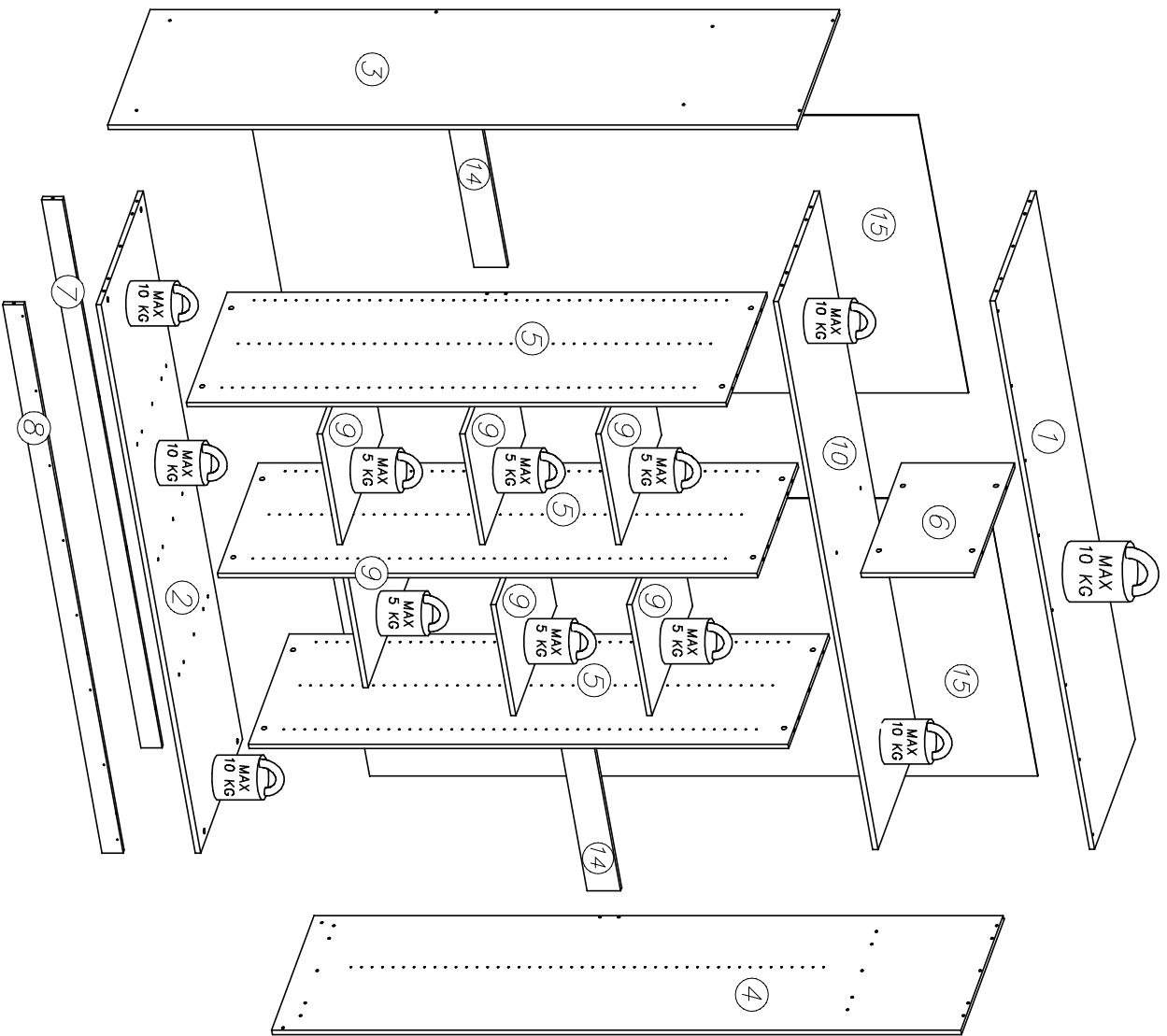
No.	L[mm]	W[mm]	T[mm]	Stc.
1	564	1970	16	1
2	582	1970	16	1
3	2100	590	16	1
4	2100	618	16	1
5	1644	564	16	3
6	344	564	16	1
7	64	1970	16	1
8	64	1970	16	1

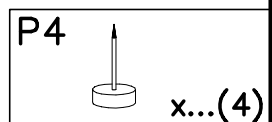
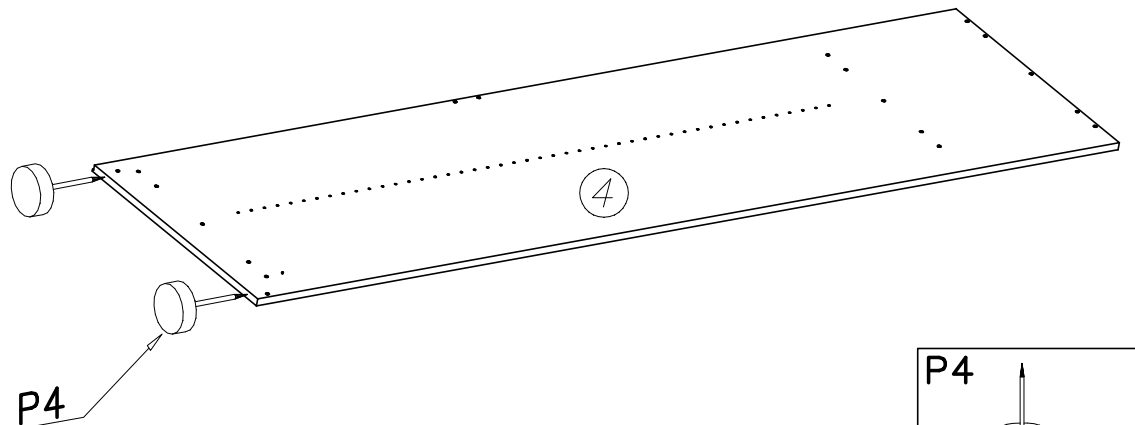
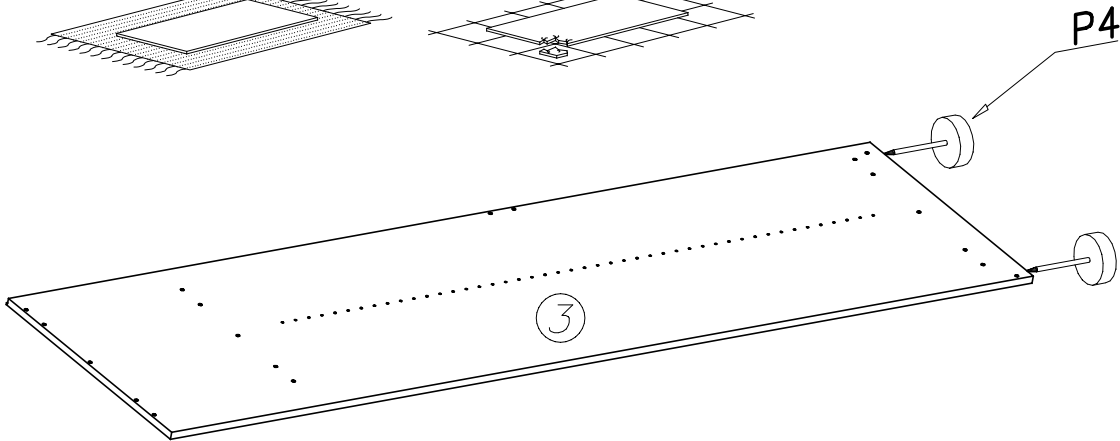
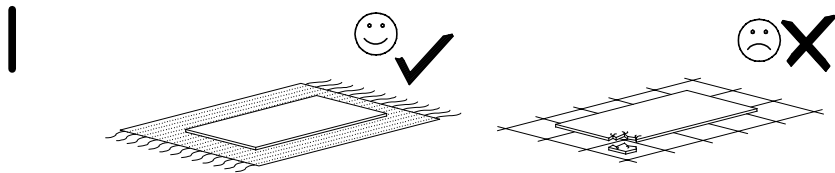
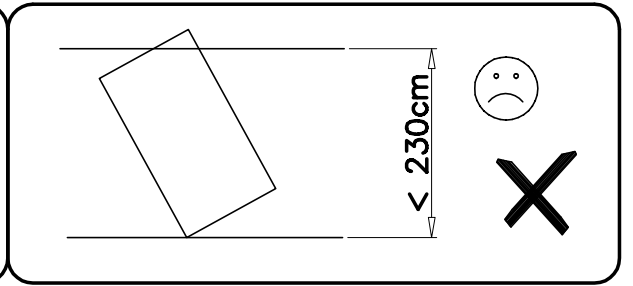
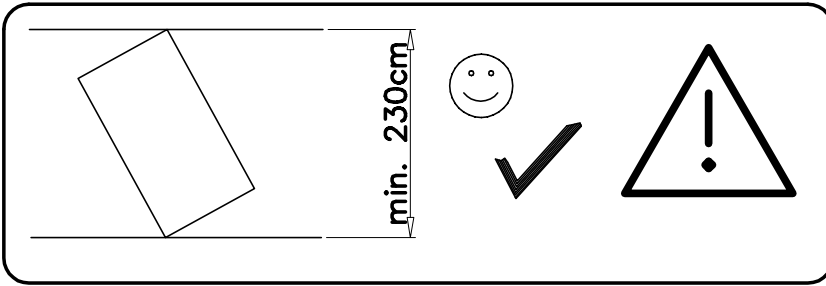
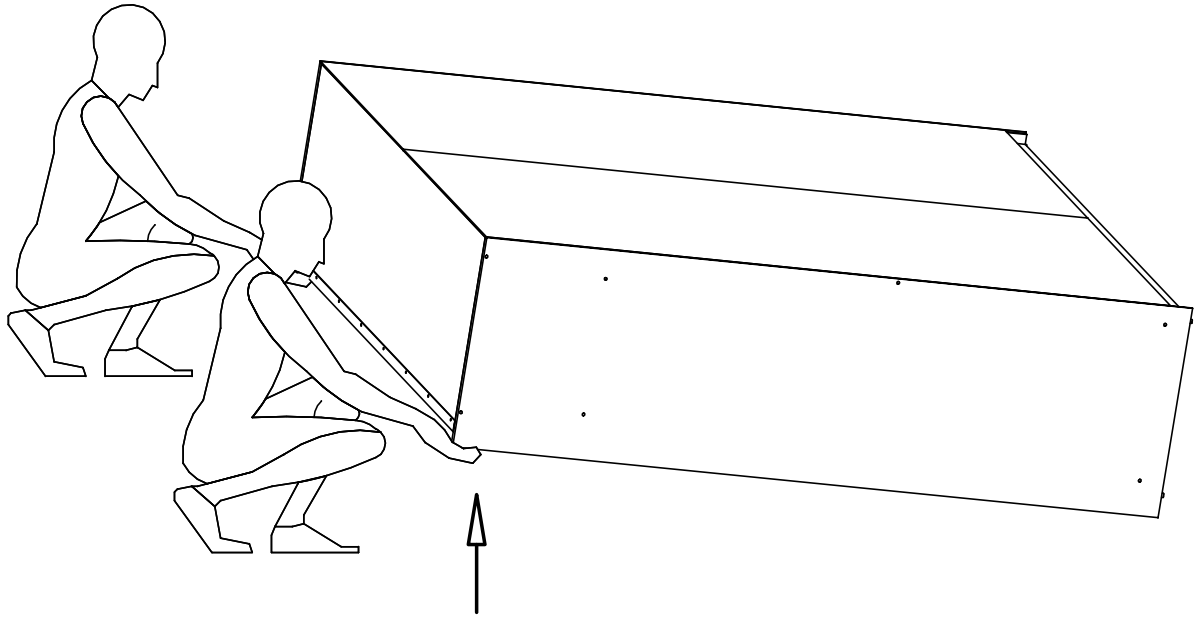
No.	L[mm]	W[mm]	T[mm]	Stc.
9	560	365	16	6
10	564	1970	16	1
11	2062	1010	16	1
12	2062	1010	16	1
14	596	100	16	2
15	2035	994	3	2



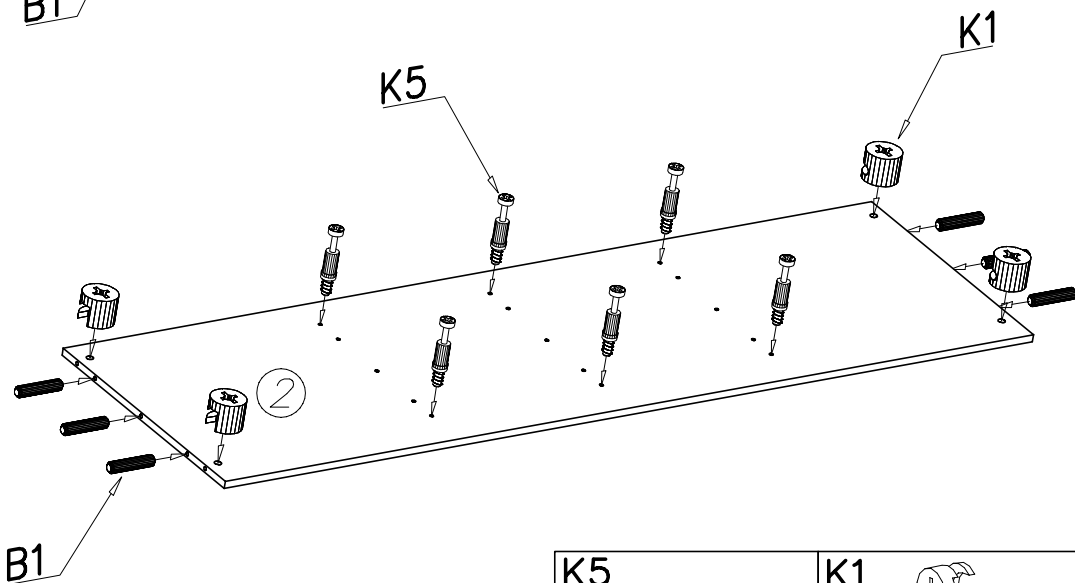
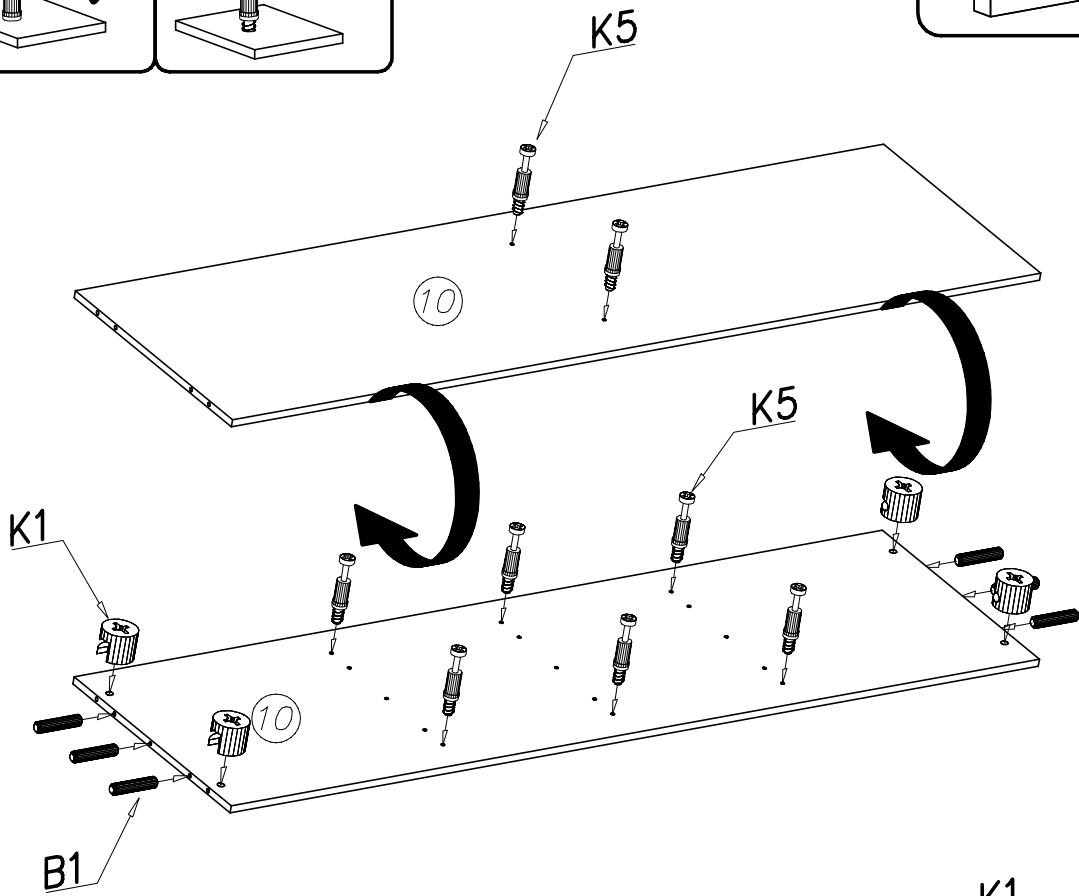
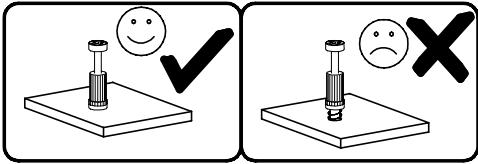
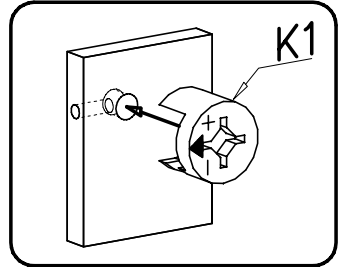
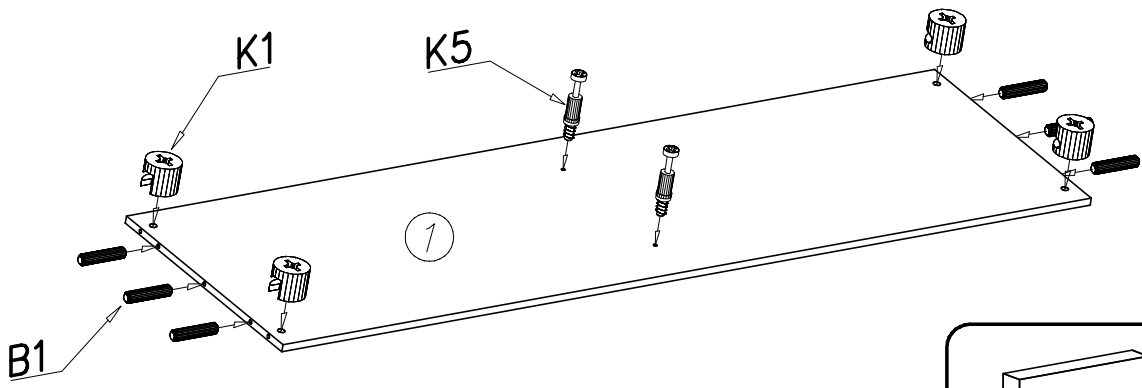
G38  6,5x15 x...(32)	S17  x...(20)	K19  x...(16)			
G29  6x11 x...(24)	G36  3,5x13 x...(16)	G12  4x25 x...(4)	T33  x...(2)	T30  x...(2)	T32  x...(1)
T23  x...(2)	T24  x...(1)	T25  x...(1)	T26  x...(2)	T27  x...(2)	T31  x...(3)
W4  x...(110)	P4  x...(8)	K5  x...(16)	K1  ∅15x12 x...(32)	T28  x...(1)	T29  x...(1)
I12  x...(32)	F1  x...(24)	S5  x...(4)	B1  ∅8x35 x...(52)	S18  x...(8)	W2  x...(1)

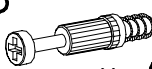


SERVICECARD / CARTE SERVICE / CARTA DI SERVIZIO / SERVISNI KARTA / Сервисна карта / SERVICEKORT
SERVICE-KÄRTYA / SERVISNÄ-KARTA / SERVINA KARTICA / CARD SERVICE / СЕРВИСНАЯ КАРТА



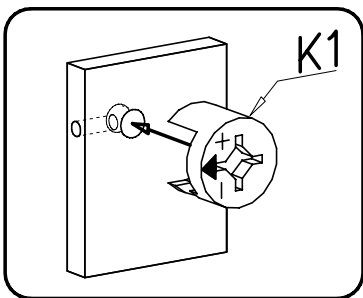
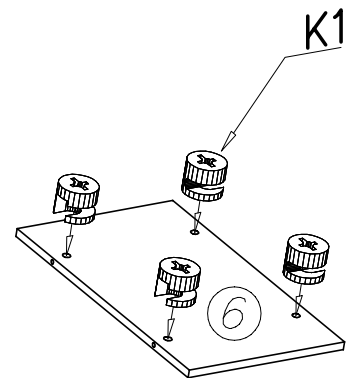
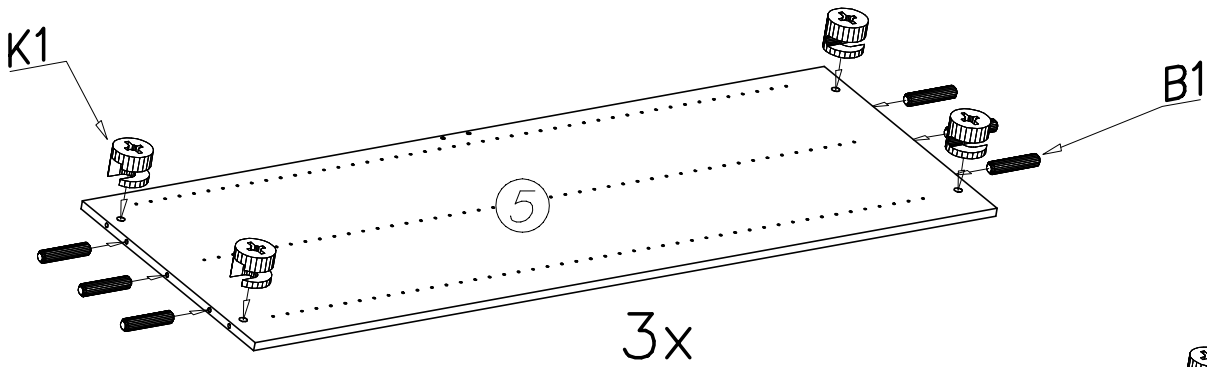
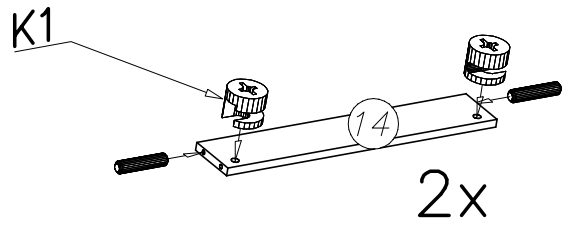
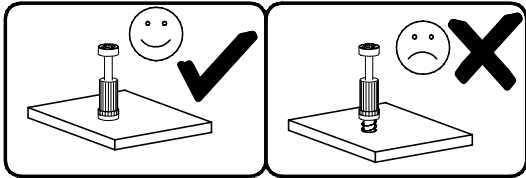
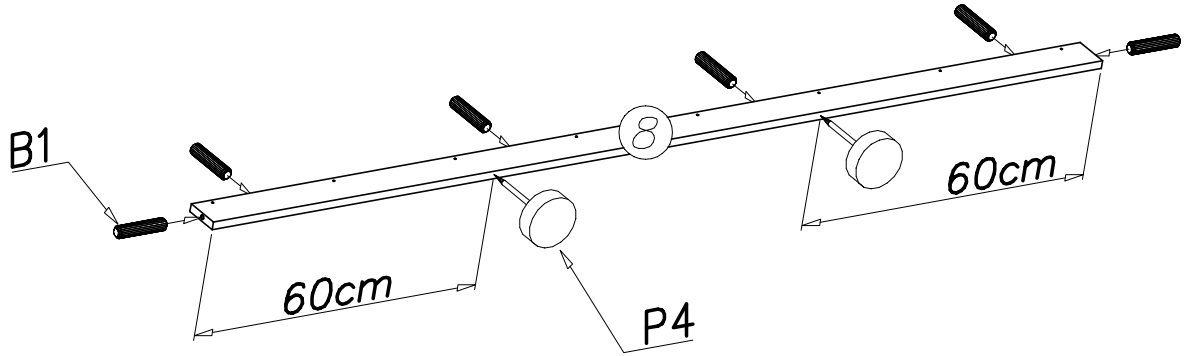
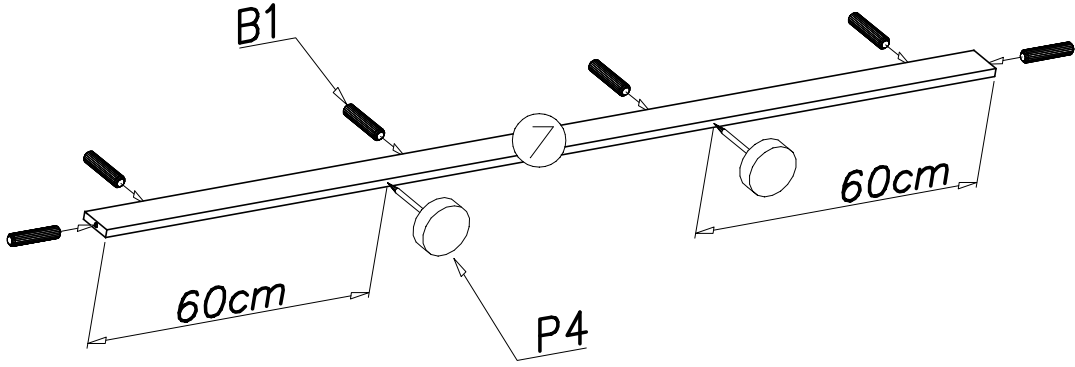





II



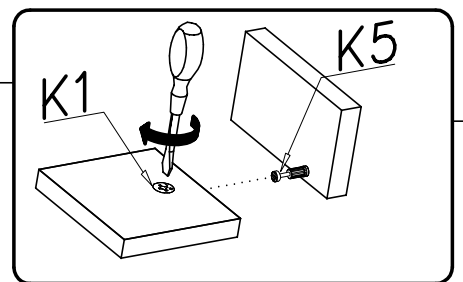
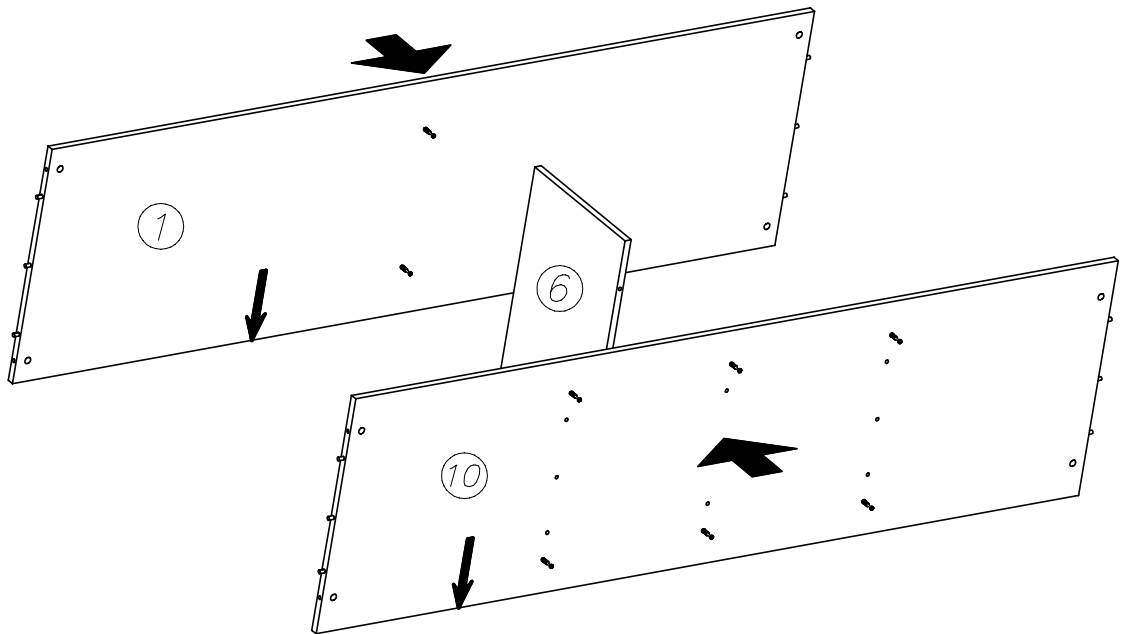
<p>K5</p>  <p>x...(16)</p>	<p>K1</p>  <p>∅15x12 x...(12)</p>	<p>B1</p>  <p>∅8x35 x...(18)</p>
---	--	---

III

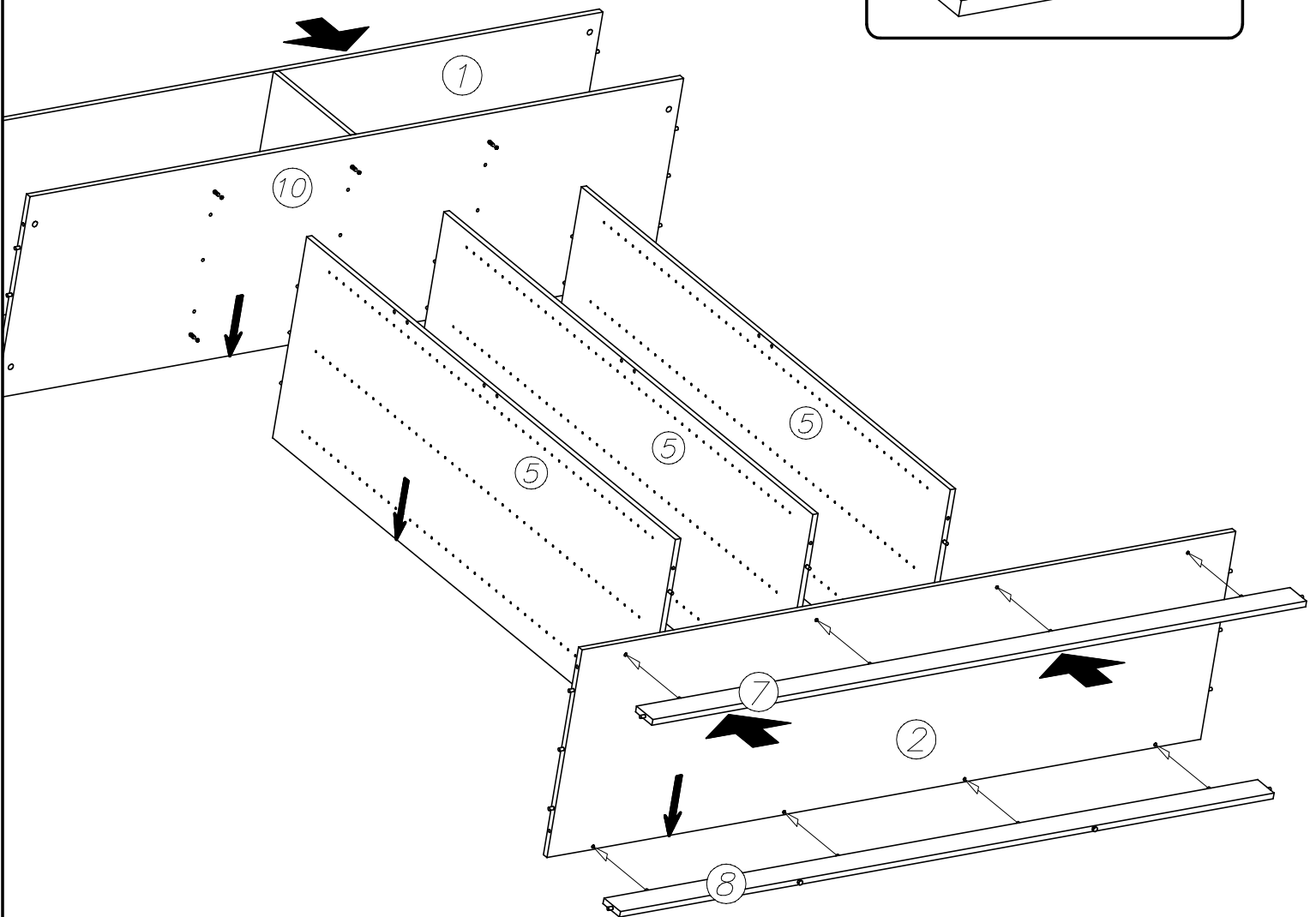


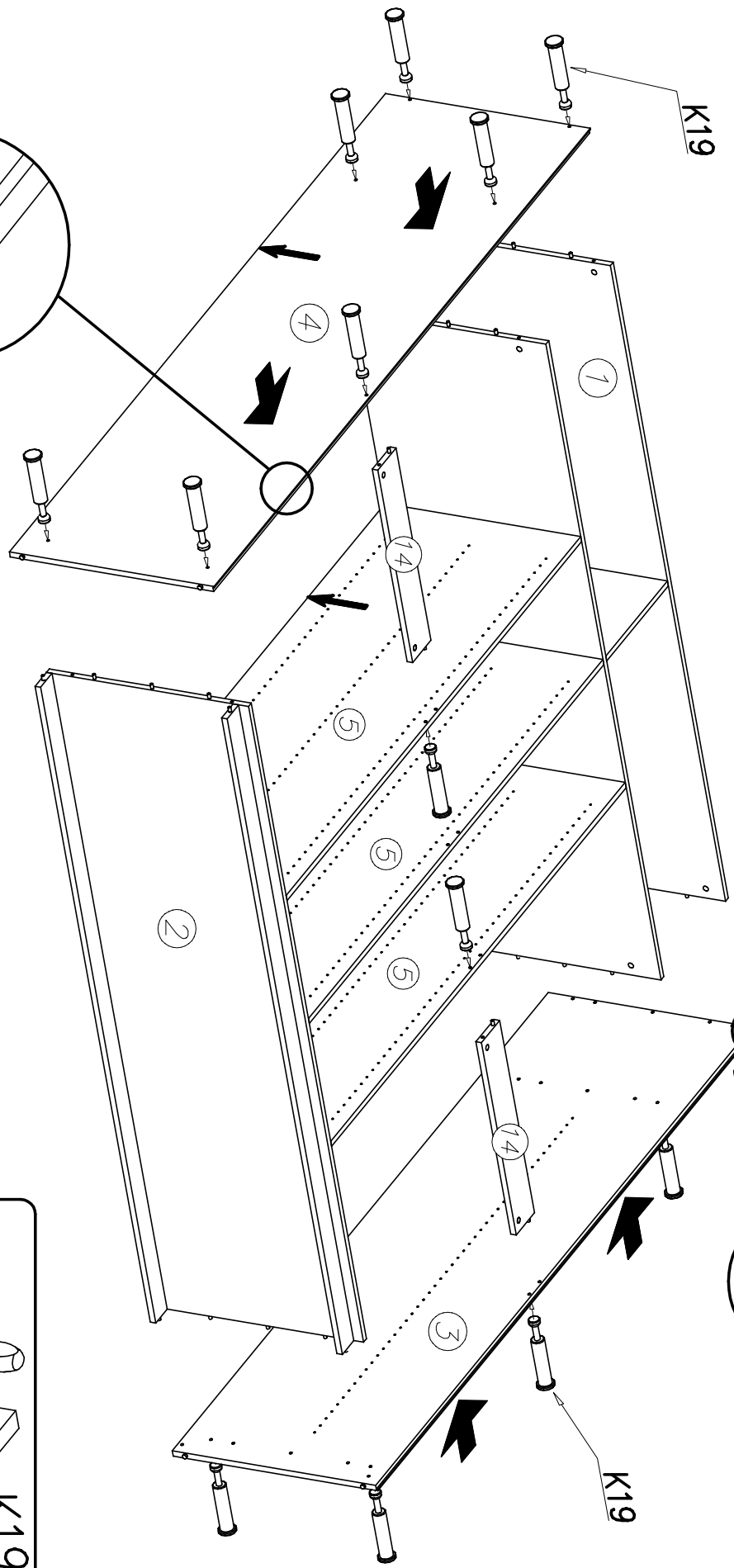
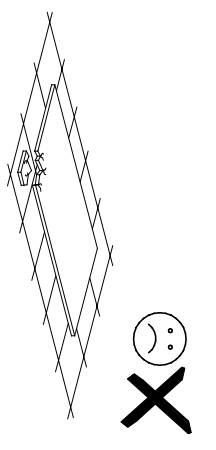
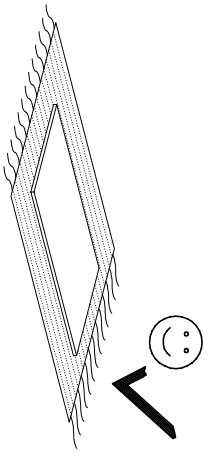
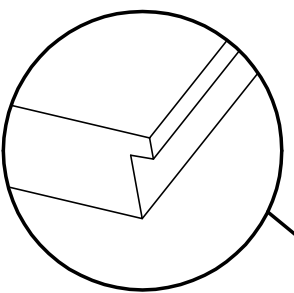
<p>K1  $\varnothing 15 \times 12$ x...(20)</p>	<p>P4  x...(4)</p>	<p>B1  $\varnothing 8 \times 35$ x...(34)</p>
--	---	---

IV



V

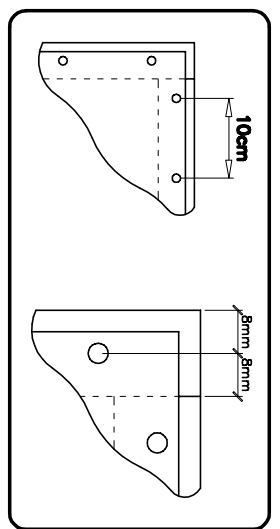
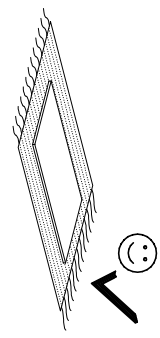
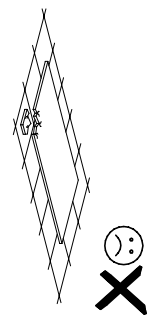
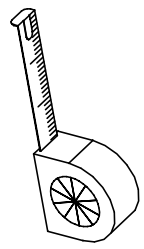
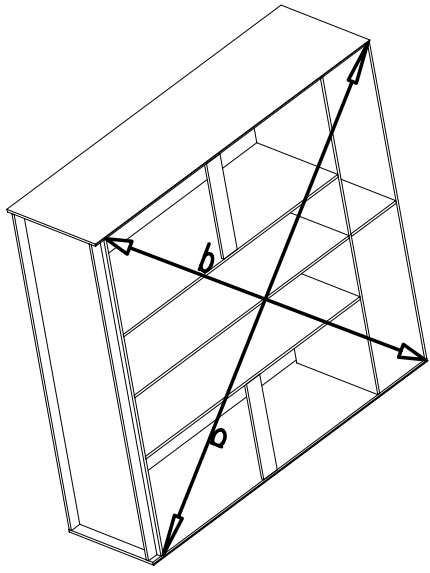
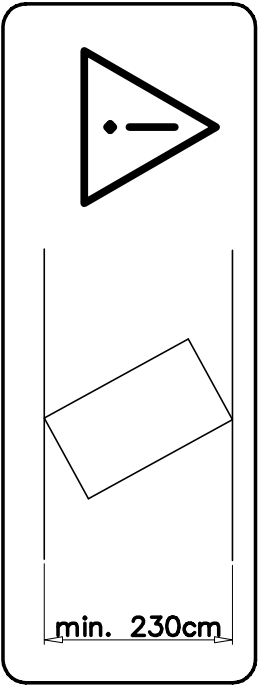
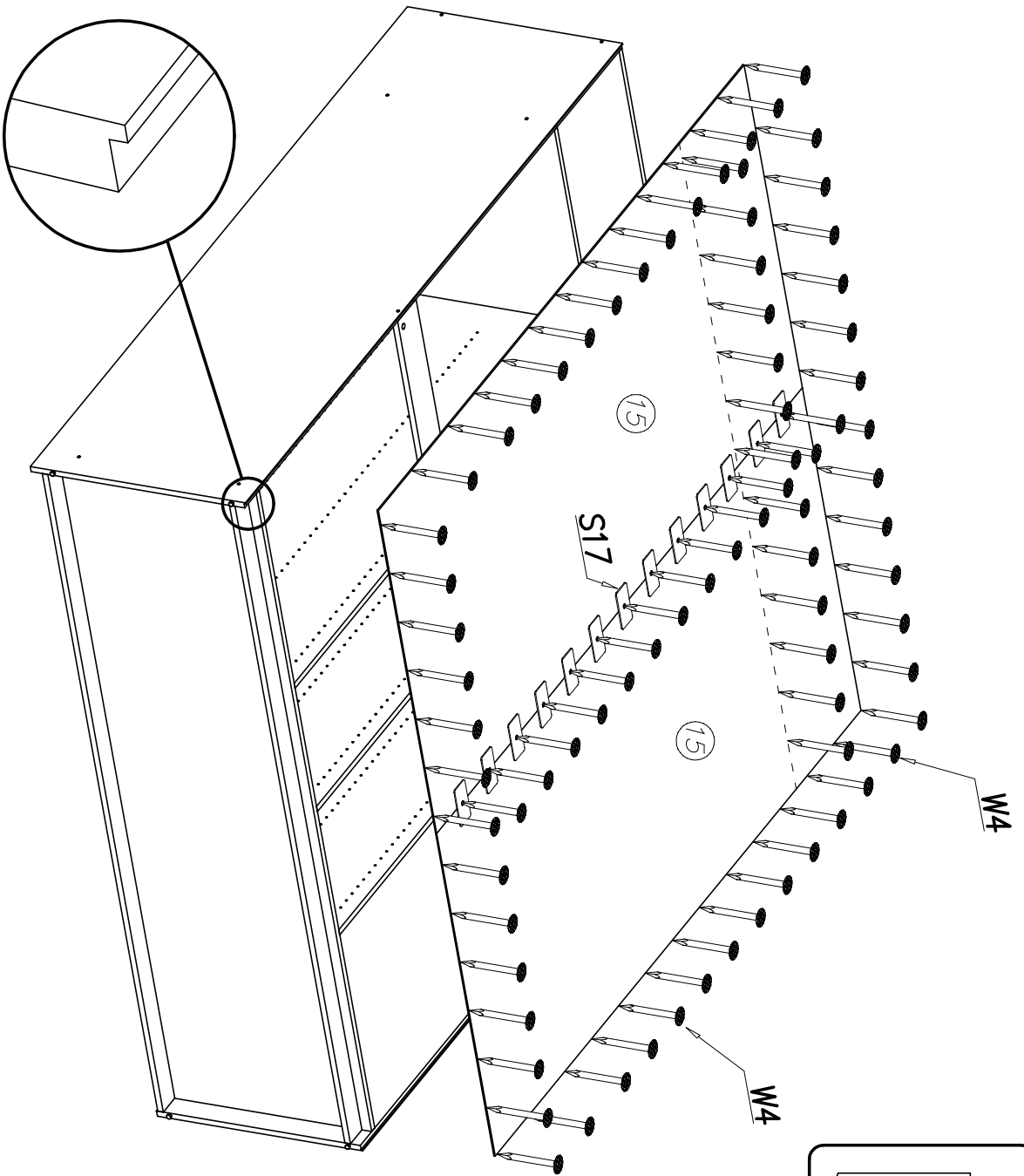




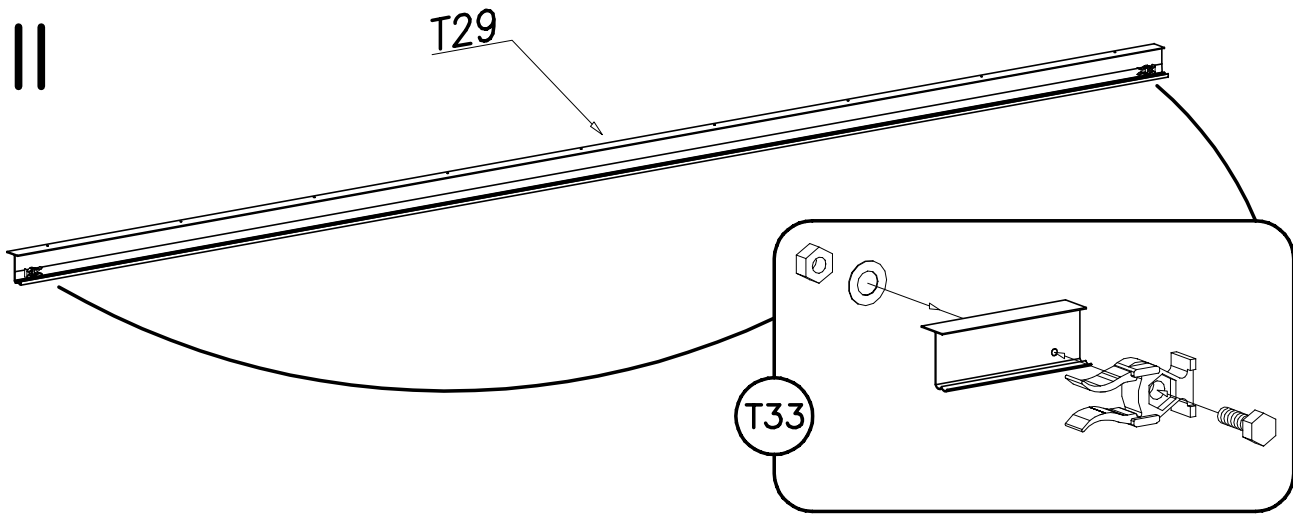
K19
x...(16)



S17
x...(30)

W4
x...(110)

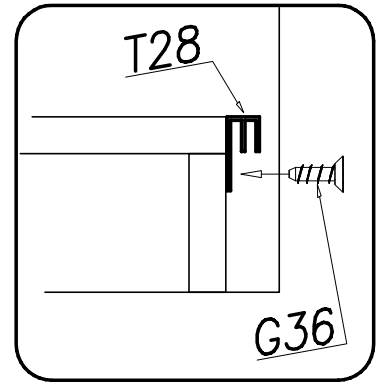
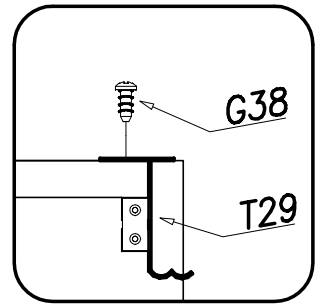
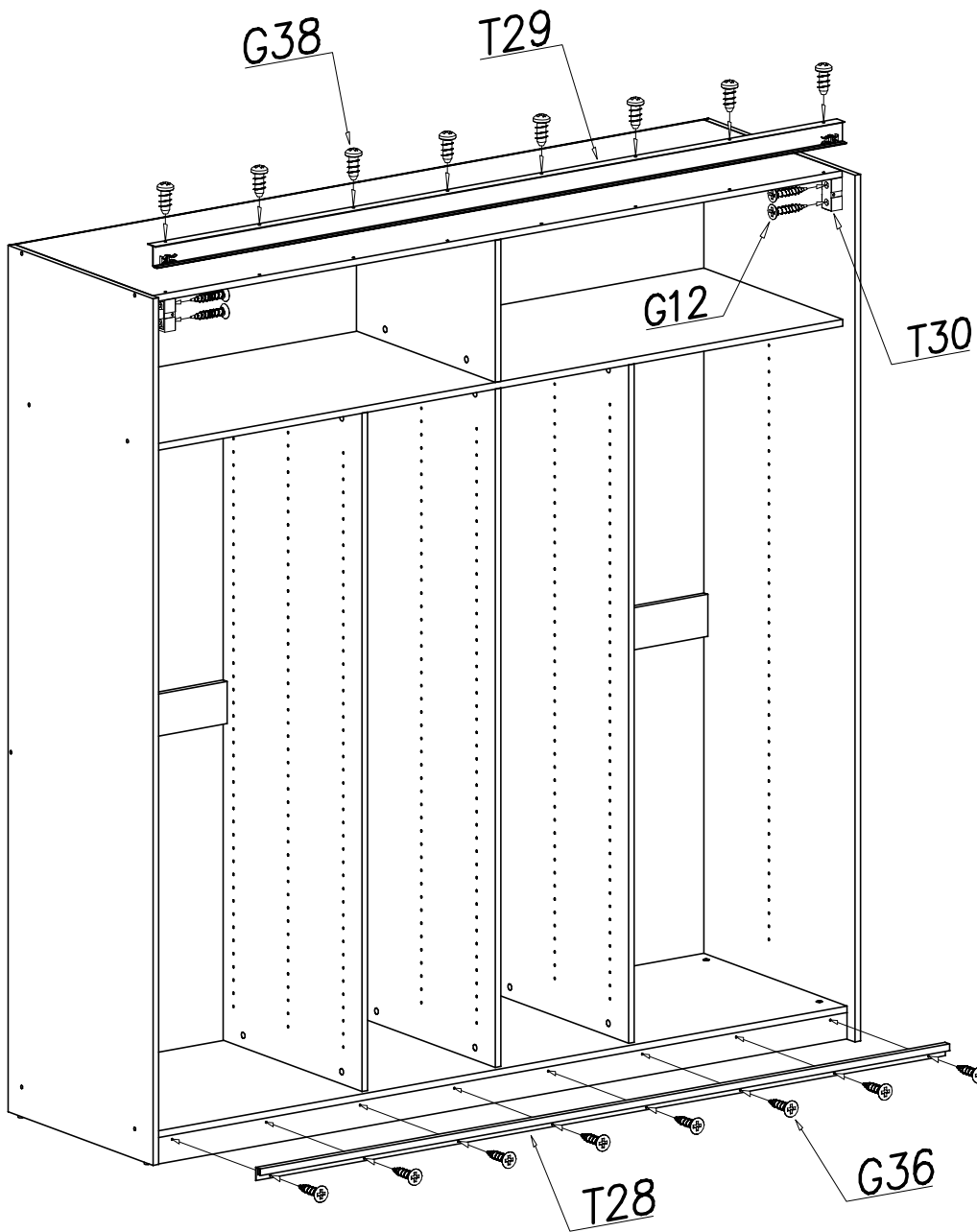





VIII


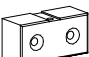



T33	T29
 x...(2)	 x...(1)

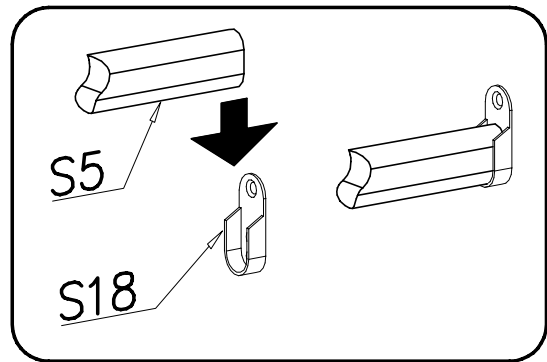
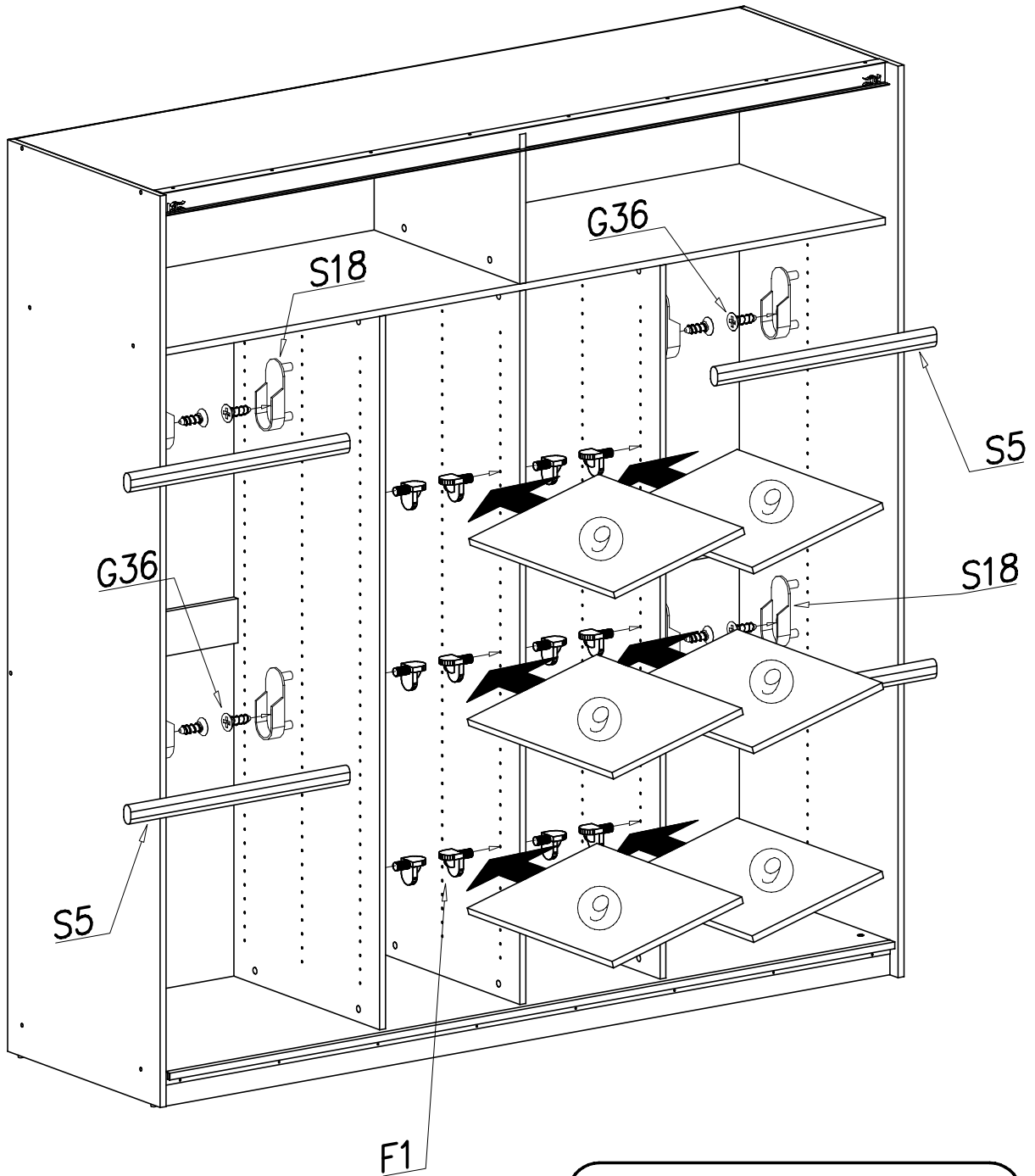
IX

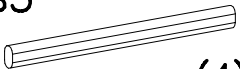
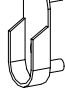




G38	
6,5x15	x...(8)
G36	
3,5x13	x...(8)
G12	
4x25	x...(4)

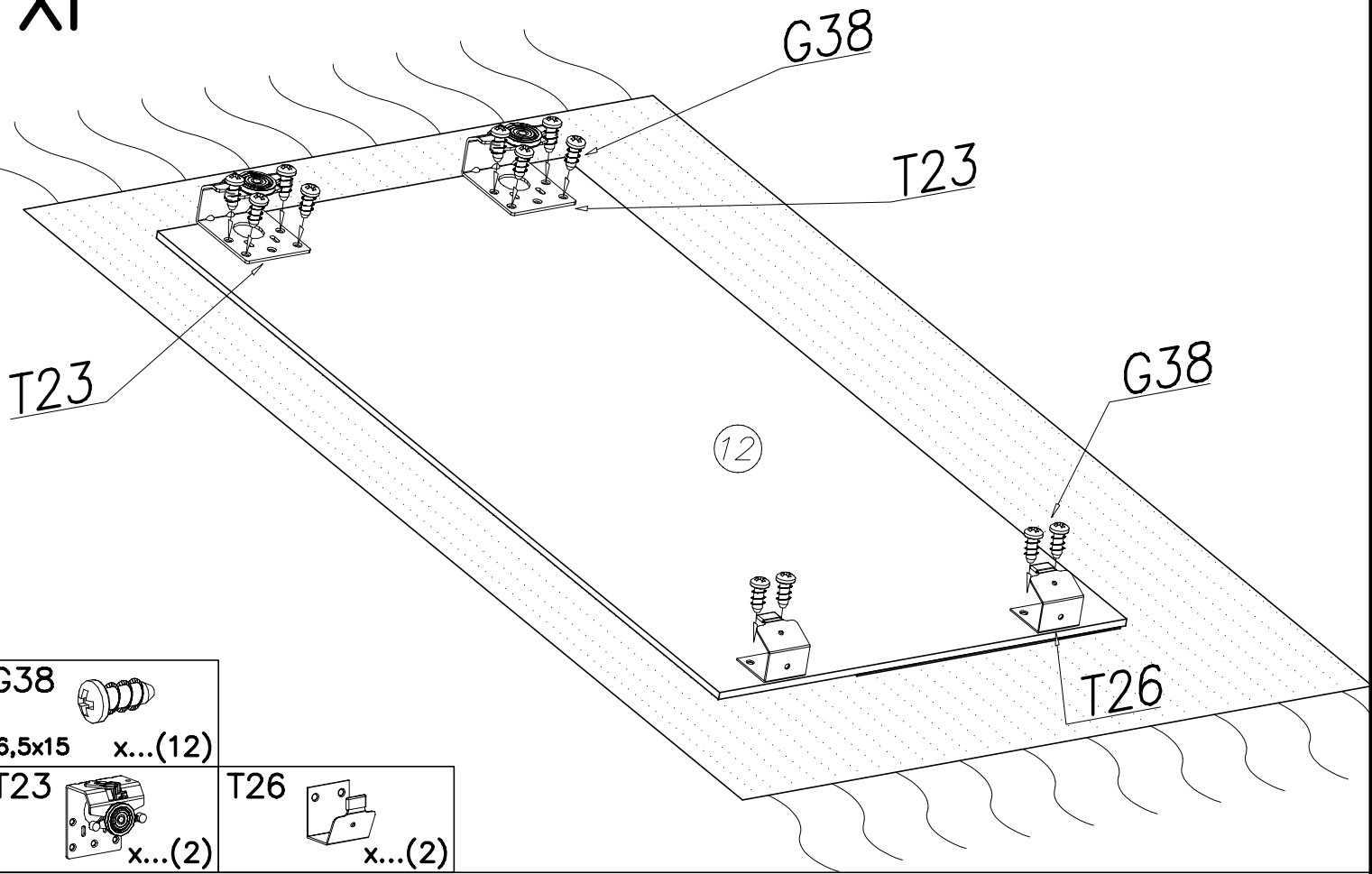
T28	T30	T29
 x...(1)	 x...(2)	 x...(1)

X

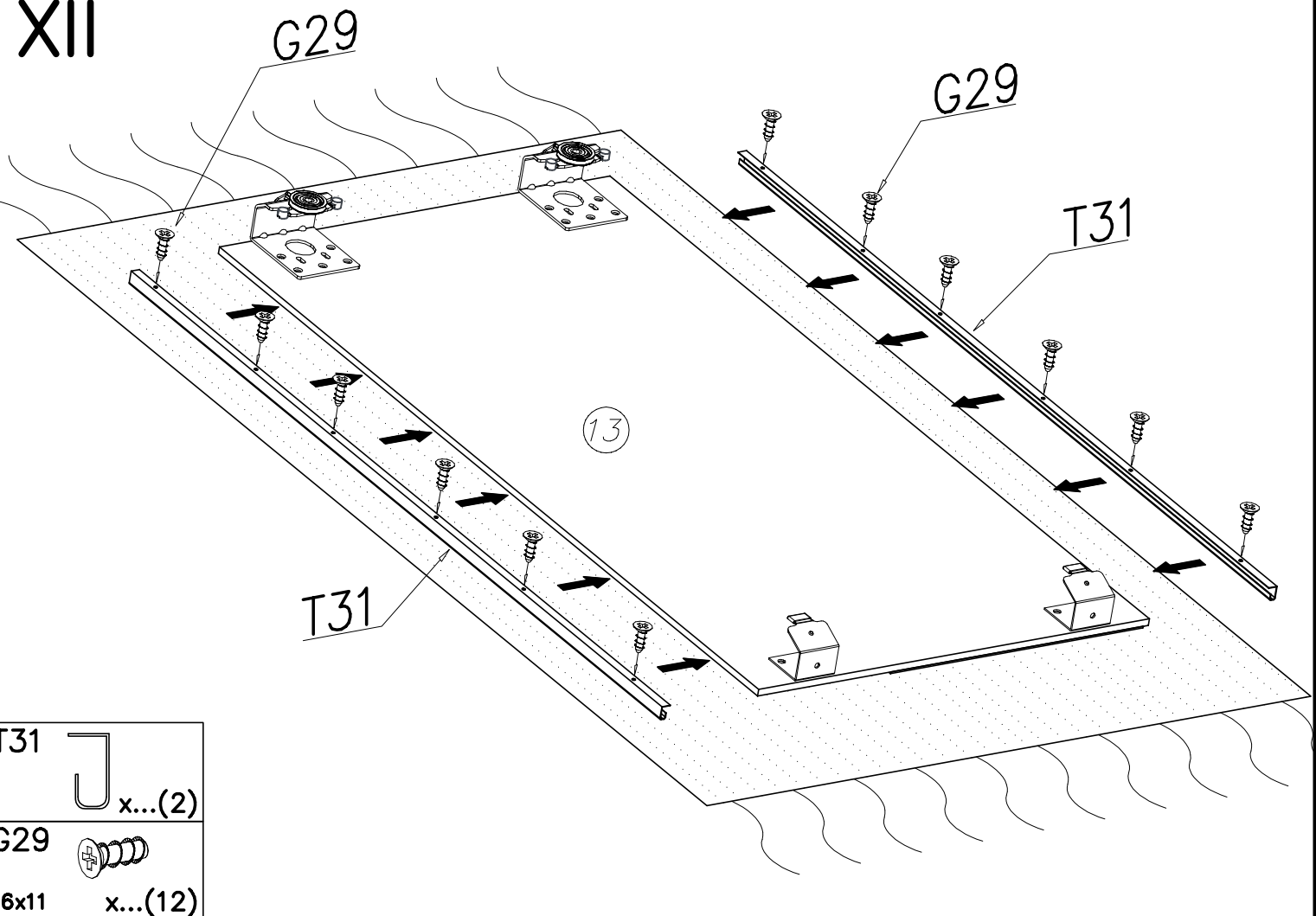


S5	S18	G36	F1
			
x...(4)	x...(8)	3,5x13 x...(8)	x...(24)

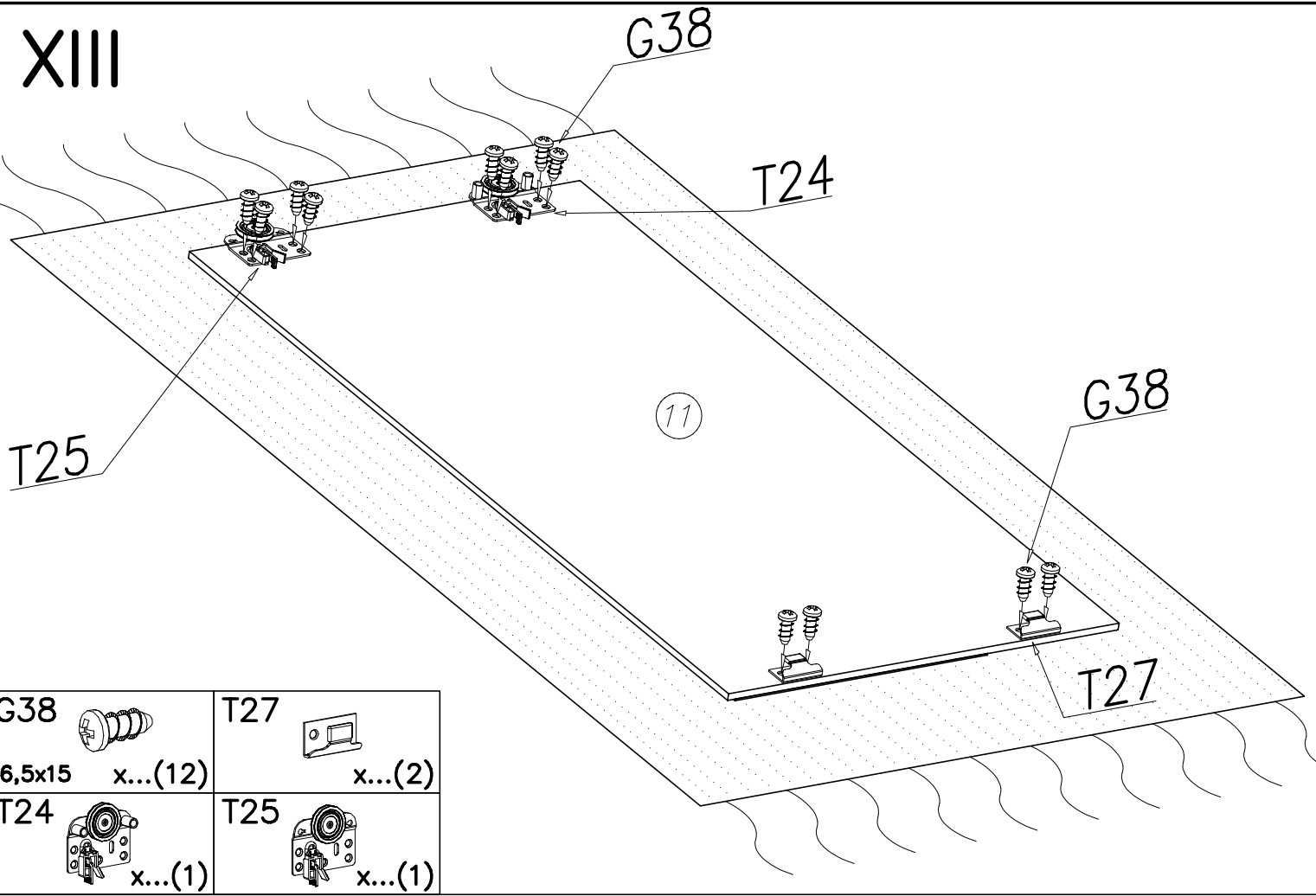
XI



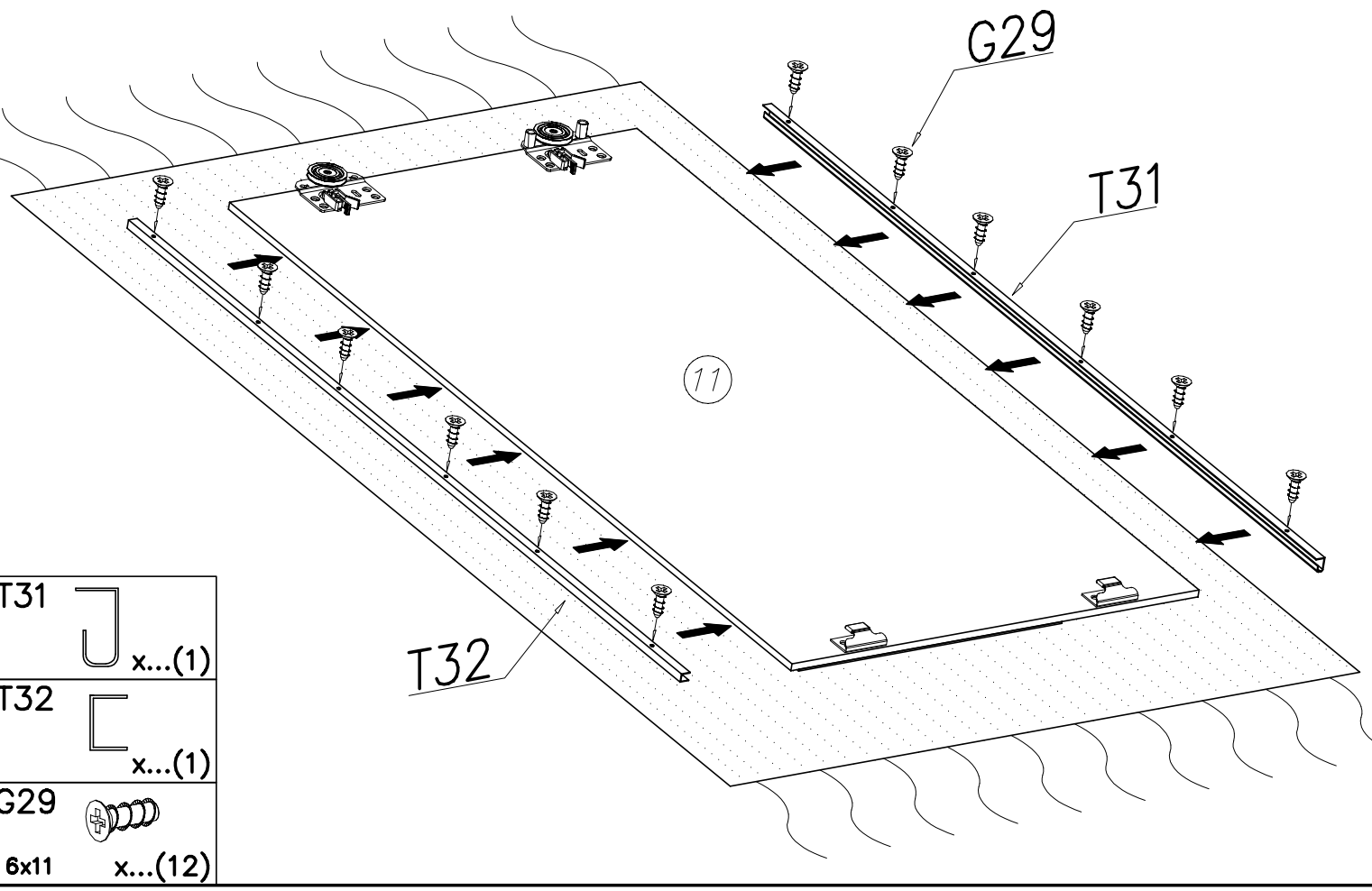
XII



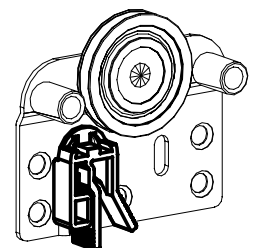
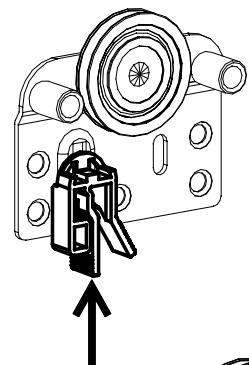
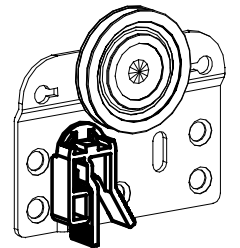
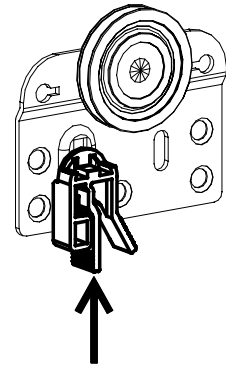
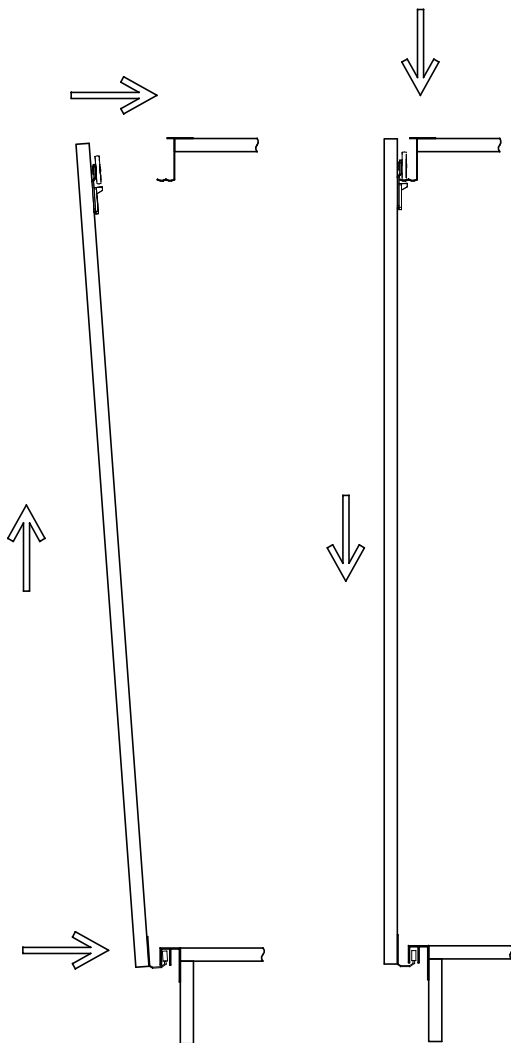
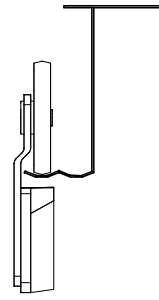
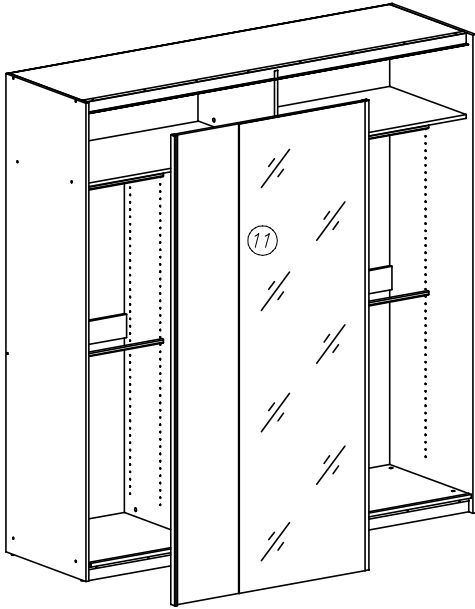
XIII



XIV



XV



XVI

